

KZ

Тауардың аты: жарық диоды бар Gauss шамы IP65 ССП-176 EVO

үлгісі (артикул): 864425236A, 864425336A

Тауар қолданудың максаты мен талабы: тұрғын емес үй-жайларды жалпы жарықтандыру үшін

Шығарылған күні: партияның нөмірі, шығарылған айы мен жылы шамда көрсетілген

Кепілдік: 3 жыл

Қызмет ету мерзімі: 35 000 сағат

Өндіруші \ Мекенжай: HANGZHOU YIDENG LIGHTING CO., LTD. Address: Room 901-9, Building 4, Zijin Qizhen Mansion, No.859 West Shixiang Road, Xihu District, Hangzhou, Zhejiang, 310000/

ХАНГЖОГ ЙИДИНГ ЛАЙТИНГ КО., ЛТД. АДРЕС: РУМ 901-9, БИЛДИНГ 4, ЗИЖИН КВИЗХЕН МАНШН, НО.859 ВЕСТ ШИКСИАНГ РОАД, КСИХУ ДИСТРИКТ, ХАНГЖОУ, ЗХЕЙИАНГ, 310030 КНР

Жеткізуші \ Мекенжай: ООО ГАУСС ЛАЙТИНГ, РФ 121354, г. Москва, ул. Дорогобужская, д. 14, стр. 6; Телефон: +74956498133 www.gauss.ru /LLC GAUSS LIGHTING, 121354, Москва қаласы, Дорогобужская көшесі, 14 үй, 6 ғимарат, www.gauss.ru; Тел.: 8 495 649 81 33

Қазақстан Республикасына Тауардың сапасы бойынша наразылықтарды қабылдауға өкілетті тұлға \ Мекенжай Тұтынушыдан талаптарды қабылдау үшін Жеткізуші (Өндіруші) уәкілеттік берген заңды тұлғаның атауы және мекен-жайы: «Apple City Distributors» ЖШС, 050062, Алматы қ., УЛ. Зейнолла Кабдолов, 1/7. +7 727 2500550

Тауар белгісі: GAUSS / ГАУСС

Ережеге қойылатын талаптар: ТР ТС 004/2011 «О безопасности низковольтного оборудования», ТР ТС 020/2011 «Электромагнитная совместимость технических средств», ТР ЕАЭС 037/2016 «Об ограничении применения опасных веществ в изделиях электротехники и радиоэлектроники»

Сделано в Китае

Номер партии, месяц и год изготовления указаны на светильнике

Изготовитель: HANGZHOU YIDENG LIGHTING CO., LTD. Address: Room 901-9, Building 4, Zijin Qizhen Mansion, No.859 West Shixiang Road, Xihu District, Hangzhou, Zhejiang, 310000/
ХАНГЖОГ ЙИДИНГ ЛАЙТИНГ КО., ЛТД. АДРЕС: РУМ 901-9, БИЛДИНГ 4, ЗИЖИН КВИЗХЕН МАНШН, НО.859 ВЕСТ ШИКСИАНГ РОАД, КСИХУ ДИСТРИКТ, ХАНГЖОУ, ЗХЕЙИАНГ, 310030 КИТАЙ

Для отзывов и предложений: comment@gauss.ru

Уполномоченное изготовителем лицо / Импортёр в Российскую Федерацию: ООО «Гаусс Лайтинг», РФ, 121354, г. Москва, Дорогобужская ул., д. 14, стр. 6, этаж 2, помещ. 8, тел.: +7 (495) 649 81 33, gauss.ru,

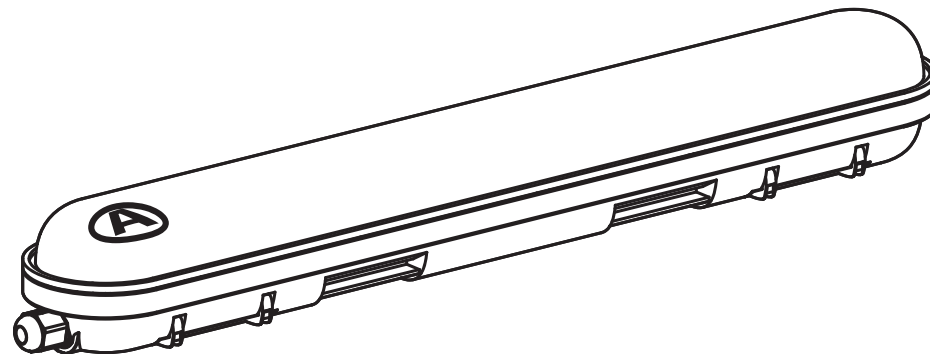
Импортёр в Республику Беларусь: ООО «НикЛайтинг», 223056, Минский р-н, Сенский с/с, аг. Сенца, ул. Набережная, д. 4, к. 8, тел./факс: (017) 514 68 88
Импортёр в Республику Казахстан: ТОО «Электрокомплекс Lighting», 050050, г. Алматы, Жетысуский р-н, пр. Рыскулова 39, тел.: +7 (777) 731 00 05, ТОО «Magnum Cash&Carry», 050062, г. Алматы, Мкр. Астана 1/10, тел.: +7 (727) 346 73 22



Модель	Артикул	Место и дата продажи	Штамп магазина и подпись продавца

gauss

Паспорт и руководство по эксплуатации на влагозащитный светодиодный светильник Gauss® ССП-176 серий EVO с БАП на 1 час



Общее описание

- Влагозащитные светодиодные светильники Gauss® ССП-176 серий EVO предназначены для общего утилитарного освещения проходов, проездов, подъездов, лестниц, лестничных клеток, придомовых территорий;
- Влагозащитные светодиодные светильники Gauss® ССП-176 серий EVO отлично подходят для освещения в помещениях с повышенной влажностью и запыленностью, а именно гражданских, производственных, складских и технических помещениях;
- Встроенный блок аварийного питания позволяет использовать светильник как в штатном режиме постоянного действия, так и при аварийном отключении сетевого напряжения;
- Влагозащитные светодиодные светильники Gauss® ССП-176 серий EVO служат для не бытового использования.

Технические характеристики

- Коэффициент мощности: PF > 0,9;
- Индекс цветопередачи: Ra > 80;
- Коэффициент пульсации: IRF < 5%;
- Угол светового пучка: 120°;
- Пылевлагозащита: IP65;
- Температура эксплуатации: от 0 °С до +55 °С;
- Ёмкость и тип аккумулятора: 1500 мА*ч, Li-Ion;
- Время зарядки аккумулятора: 16 часов;
- Время работы от аккумулятора: 1 час;
- Зарядка аккумулятора: 220-230 В;
- Класс защиты от поражения электрическим током: II;
- Климатическое исполнение: УХЛ1;
- Материал корпуса: ABS – пластик;
- Материал рассеивателя: PC – поликарбонат;
- Недиммируемый;
- Гарантия на светильник: 3 года;
- Гарантия на аккумулятор: 1 год;
- Срок службы: 35 000 часов.

Артикул	Мощность, Вт	Мощность в аварийном режиме, Вт	Световой поток, лм	Световой поток в аварийном режиме, лм	Входное напряжение, В / частота тока, Гц	Номинальный ток, мА	Номинальное напряжение аккумулятора, В	Цветовая температура, К	Вес, кг	Габаритный размер, мм
864425236А	36	6	3960	660	200-240 / 50-60	141	6,4	4000	1,23	1200×76×66
864425336А	36	6	3960	660	200-240 / 50-60	141	6,4	6500	1,23	1200×76×66

Производитель оставляет за собой право вносить в конструкцию и комплектацию изделия технические изменения и усовершенствования, не ухудшающие технические характеристики изделия, в любое время и без предварительного уведомления.

Комплектация

- Светодиодный светильник – 1 шт.;
- Скоба для крепления светильника к опорной поверхности – 2 шт.;
- Шурупы – 4 шт.;
- Дюбели – 4 шт.;
- Паспорт изделия – 1 шт.

Рекомендации по установке

- Монтаж продукции Gauss® должен быть произведен так чтобы обеспечить надежную фиксацию и удобный доступ для обслуживания. Подключение светодиодных светильников к сети электропитания потребителя производится с помощью влагозащитной клеммной колодки согласно схеме (рис.1).

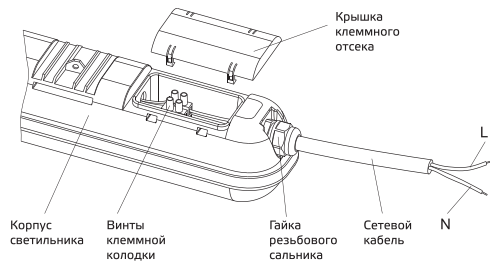


Рис. 1. Подключение светильников

Порядок монтажа

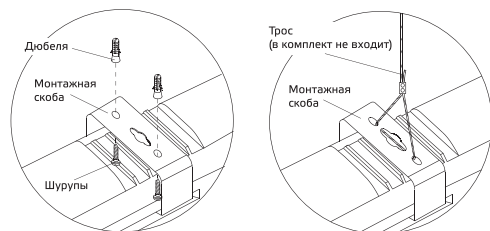


Рис. 2. Порядок монтажа

Внимание! Рекомендуется раз в месяц проверять работу аккумулятора путем нажатия кнопки «Тест»!

- Схема подключения светильника для работы в постоянном режиме (рис. 3);

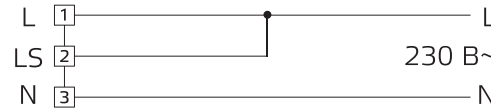


Рис. 3. Подключение светильника в постоянном режиме

- Схема подключения светильника для работы в непостоянном режиме (рис. 4);

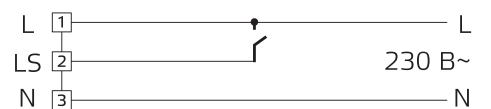


Рис. 4. Подключение светильника в непостоянном режиме

- Переход в аварийный режим происходит автоматически в течение 3 секунд после пропадания напряжения питания;
- Кнопка «Тест» предназначена для проверки светильника в аварийном режиме от аккумулятора. При нажатии и удержании кнопки «Тест» светильник переходит в аварийный режим работы от аккумулятора.

Эксплуатация

- Монтаж, демонтаж и обслуживание продукции Gauss® должны производиться при выключенном электропитании
- Не допускаются физические воздействия, приводящие к механическим повреждениям продукции Gauss® (сколы, трещины, вмятины и пр.); Проводить монтаж и демонтаж продукции Gauss® рекомендуется в соответствии с прилагаемыми инструкциями лицом, имеющим специальный допуск для проведения соответствующих работ;
- К сокращению срока службы и преждевременному выходу из строя продукции Gauss® могут привести:
 - перегрузка при подаче повышенного и пониженного напряжения;
 - отклонения от температурных пределов надёжной работы.

Сертификация и утилизация

- Вся продукция Gauss соответствует требованиям Технического регламента Таможенного Союза: ТР ТС 004/2011 «О безопасности низковольтного оборудования», ТР ТС 020/2011 «Электромагнитная совместимость технических средств», ТР ЕАЭС 037/2016 «Об ограничении применения опасных веществ в изделиях электротехники и радиоэлектроники»;
- Информация о сертификатах:

- ДС ЕАЭС N RU Д-СН.РА01.В.00749/21 от 25.08.2021 до 24.08.2026;

- ДС ЕАЭС N RU Д-СН.РА01.В.03896/21 от 25.08.2021 до 24.08.2026;

- Светильник экологически безопасен, не требует специальных условий и разрешений для утилизации, не относится к опасным отходам. По истечении срока службы светильники разобрать на детали, рассортировать по видам материалов и сдать в специализированные организации по приемке и переработке вторсырья.

Условия транспортировки и хранения

- Условия транспортирования продукции Gauss® в зависимости от воздействия механических факторов должны соответствовать группе С ГОСТ 23216, в том числе в части воздействия климатических факторов — группе условий хранения 2 по ГОСТ 15150;
- Условия хранения светильников должны соответствовать группе условий хранения 2 ГОСТ 15150.

Возможные неисправности и способы их устранения

Внимание! Все работы, связанные с устранением возможных неисправностей изделия, должны осуществляться при отключенном электропитании.

- Если светильник Gauss® не работает:
 - проверьте наличие сетевого напряжения электропитания 220 В;
 - убедитесь в целостности всех проводов и изоляции;
 - убедитесь в целостности всех соединений;
- Если вышеперечисленные способы Вам не помогли, для устранения неисправности обратитесь за помощью к квалифицированным специалистам.

Требования безопасности

Внимание! Перед установкой или заменой отключите электропитание!

- Во избежание несчастных случаев категорически запрещается производить монтаж и демонтаж продукции Gauss® при включенном электропитании;
- В целях повышения надежности и увеличения срока службы рекомендуется периодически осматривать находящуюся в эксплуатации продукцию Gauss® с целью обнаружения возможного загрязнения, механических повреждений и оценки работоспособности.

Гарантийные обязательства

- Гарантийный срок на светильник составляет 36 месяцев от даты покупки при условии соблюдения условий эксплуатации, но не более 48 месяцев от даты производства;
- Гарантийный срок на блоки резервного питания (аккумуляторы), поставляемые в составе светильника составляет 12 месяцев;
- При отсутствии штампа магазина или торгующей организации, срок гарантии исчисляется с первого числа месяца производства продукции Gauss®.

Необходимые условия для предоставления гарантии на светильники Gauss®

- Замене подлежит не работающая / не исправно работающая продукция Gauss® при условии соблюдения потребителем правил использования, хранения и эксплуатации;

- Не подлежит замене продукция Gauss®:
 - вышедшая из строя в результате попадания внутрь корпуса посторонних предметов, жидкостей, других материалов и веществ, не предназначенных для контакта с продукцией;
 - получившая повреждения и/или вышедшая из строя из-за неправильной установки и подключения;
 - вышедшая из строя в результате действия обстоятельств непреодолимой силы: пожар, затопление и т.п.
- Все вышеизложенные условия гарантии действуют в рамках законодательства РФ, регулирующего защиту прав потребителя, и не распространяются на случаи использования продукции Gauss® в целях предпринимательской деятельности.